



Wogg 82

Design Christophe Marchand

Un chef-d'œuvre d'innovation, de précision et de soin du détail. Le summum de l'art du meuble, empreint d'une élégance incomparable. Nombreuses options de couleurs disponibles pour toutes les façades à enroulement, comme pour l'Édition Fendy sur la photo.

Fier vainqueur de 4 prix.

WOGG™

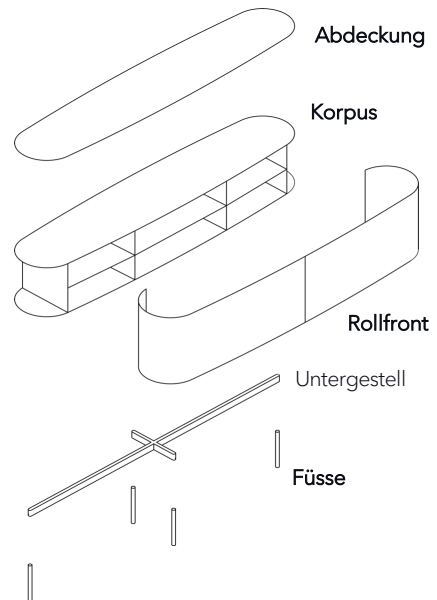
Wogg 82

Design Christophe Marchand

Ihr individuelles Möbel
Wählen Sie: **Typ**

MATERIAL UND TECHNISCHE ANGABEN

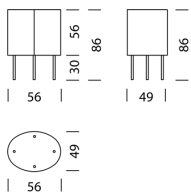
Abdeckung	Klarglas unterlackiert, Keramik, Marmor
Korpus	Holzwerkstoff/HPL/MDF
Rollfront	Aluminium Profile (mit Griff)
Füsse (Untergestell)	Nivellierbar, Jet Black (RAL 9005, H: 5, 10, 20, 30 cm)
Kabeldurchlass	Korpus und Tablare
Traglast	40 kg
Gewicht	Typ 8201 - 28 kg bis Typ 8208 - 120 kg



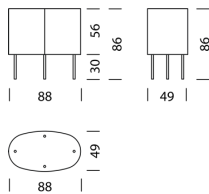
BEISPIEL FÜR BESTELLUNG

		ART.-NR.
Typ	8208	8208
Korpus	Schwarz	11
Rollfront	Noir Satiné (eloxiert)	32
Abdeckung	Marmor Bianco Carrara	52
Füsse	5 cm	63
Bestellnummer		820811325263

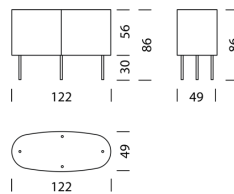
KOLLEKTIONEN



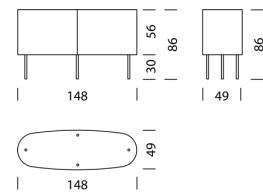
[Typ 8201](#) (S.63)



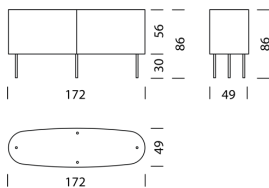
[Typ 8202](#) (S.64)



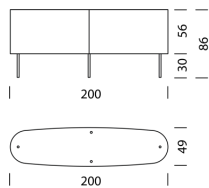
[Typ 8203](#) (S.65)



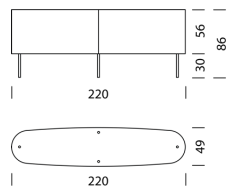
[Typ 8204](#) (S.66)



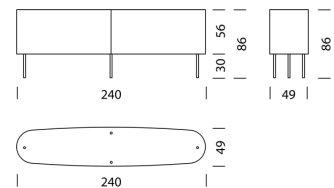
[Typ 8205](#) (S.67)



[Typ 8206](#) (S.68)



[Typ 8207](#) (S.69)

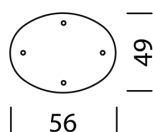
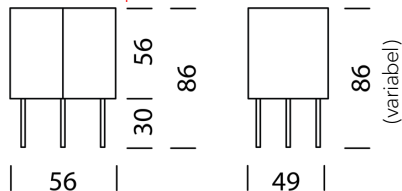


[Typ 8208](#) (S.70)

Wogg 82

Design Christophe Marchand

TYP 8201 | L: 56 cm



[zurück](#) [Übersicht](#)

MÖBEL KONFIGURIEREN (Muster Bestellnummer 820111315263)

Typ

LxBxH 56 x 49 x 56 – 86 cm (H: variabel nach Füßen)
(1 x Tablar L: 41 cm höhenverstellbar)

Art.Nr.
8201

€ exkl. MwSt.
1'499.-

Korpus

Schwarz HPL/MDF

11

Rollfront (L: 137.2 x H: 54.9 cm 2-teilig)

Argent Silver (innen und aussen eloxiert)

31

Noir Satiné (innen und aussen eloxiert)

32

Champagner (innen und aussen eloxiert)

33

Midnight Blue (innen und aussen eloxiert)

34

Orange Hermès (innen und aussen eloxiert)

35

+ 299.-

Fendy Edition (innen und aussen eloxiert)

36

+ 399.-

Sonderfarbe RAL/NCS (aussen lackiert)

37

+ 299.-

Abdeckung

Klarglas unterlackiert Jet Black (RAL 9005)

43

+ 249.-

Klarglas unterlackiert Traffic White (RAL 9016)

44

+ 249.-

Keramik Azalai Negro (mattiert)

45

+ 649.-

Keramik Super Bianco (mattiert)

46

+ 649.-

Keramik Rosso Travertin (mattiert)

47

+ 649.-

Keramik Verde Aver (mattiert)

48

+ 649.-

Keramik Umbra Marron (strukturiert)

49

+ 649.-

Keramik Gris Pulido (mattiert)

50

+ 649.-

Marmor Nero Marquina (mattiert)

51

+ 1'149.-

Marmor Bianco Carrara (mattiert)

52

+ 1'149.-

Marmor Rosso Lavanto (mattiert)

53

+ 1'149.-

Marmor Verde Spluga (mattiert)

54

+ 1'149.-

Füße (4 Stk. mit Drehgewinde und Untergestell)

5 cm

61

+ 379.-

10 cm

62

+ 479.-

20 cm

63

+ 579.-

30 cm

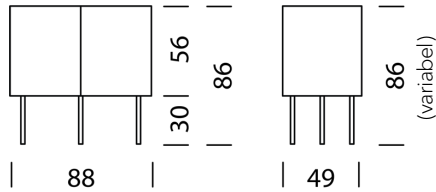
64

+ 679.-

Wogg 82

Design Christophe Marchand

TYP 8202 | L: 88 cm



[zurück](#) | [Übersicht](#)

MÖBEL KONFIGURIEREN (Muster Bestellnummer 820211315263)

Typ

LxBxH 88 x 49 x 56 – 86 cm (H: variabel nach Füßen)
(1 x Tablar L: 69 cm höhenverstellbar)

Art.Nr.
8202

€ exkl. MwSt.
1'999.-

Korpus

Schwarz HPL/MDF

11

Rollfront (L: 158 x H: 54.9 cm 2-teilig)

Argent Silver (innen und aussen eloxiert)

31

Noir Satiné (innen und aussen eloxiert)

32

Champagner (innen und aussen eloxiert)

33

Midnight Blue (innen und aussen eloxiert)

34

Orange Ermès (innen und aussen eloxiert)

35

+ 349.-

Fendy Edition (innen und aussen eloxiert)

36

+ 399.-

Sonderfarbe RAL/NCS (aussen lackiert)

37

+ 349.-

Abdeckung

Klarglas unterlackiert Jet Black (RAL 9005)

43

+ 349.-

Klarglas unterlackiert Traffic White (RAL 9016)

44

+ 349.-

Keramik Azalai Negro (mattiert)

45

+ 849.-

Keramik Super Bianco (mattiert)

46

+ 849.-

Keramik Rosso Travertin (mattiert)

47

+ 849.-

Keramik Verde Aver (mattiert)

48

+ 849.-

Keramik Umbra Marron (strukturiert)

49

+ 849.-

Keramik Gris Pulido (mattiert)

50

+ 849.-

Marmor Nero Marquina (mattiert)

51

+ 1'749.-

Marmor Bianco Carrara (mattiert)

52

+ 1'749.-

Marmor Rosso Lavanto (mattiert)

53

+ 1'749.-

Marmor Verde Spluga (mattiert)

54

+ 1'749.-

Füße (4 Stk. mit Drehgewinde und Untergestell)

5 cm

61

+ 379.-

10 cm

62

+ 479.-

20 cm

63

+ 579.-

30 cm

64

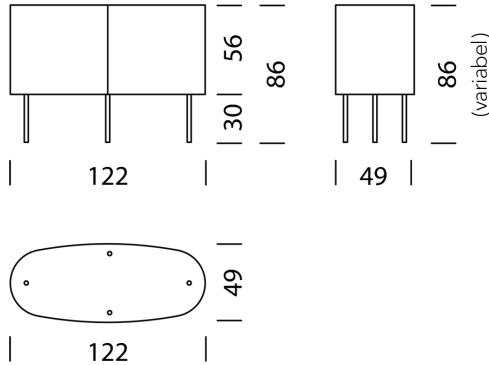
+ 679.-

Wogg 82

Design Christophe Marchand

TYP 8203 | L: 122 cm

[zurück](#) [Übersicht](#)



MÖBEL KONFIGURIEREN (Muster Bestellnummer 820311315263)

Typ

LxBxH 122 x 49 x 56 – 86 cm (H: variabel nach Füßen)
(2 x Tablar L: 52 cm höhenverstellbar)

Art.Nr.
8203

€ exkl. MwSt.
2'499.-

Korpus

Schwarz HPL/MDF

11

Rollfront (L: 199.2 x H: 54.9 cm 2-teilig)

Argent Silver (innen und aussen eloxiert)

31

Noir Satiné (innen und aussen eloxiert)

32

Champagner (innen und aussen eloxiert)

33

Midnight Blue (innen und aussen eloxiert)

34

Orange Hermès (innen und aussen eloxiert)

35

+ 379.-

Fendy Edition (innen und aussen eloxiert)

36

+ 399.-

Sonderfarbe RAL/NCS (aussen lackiert)

37

+ 379.-

Abdeckung

Klarglas unterlackiert Jet Black (RAL 9005)

43

+ 479.-

Klarglas unterlackiert Traffic White (RAL 9016)

44

+ 479.-

Keramik Azalai Negro (mattiert)

45

+ 1'229.-

Keramik Super Bianco (mattiert)

46

+ 1'229.-

Keramik Rosso Travertin (mattiert)

47

+ 1'229.-

Keramik Verde Aver (mattiert)

48

+ 1'229.-

Keramik Umbra Marron (strukturiert)

49

+ 1'229.-

Keramik Gris Pulido (mattiert)

50

+ 1'229.-

Marmor Nero Marquina (mattiert)

51

+ 2'449.-

Marmor Bianco Carrara (mattiert)

52

+ 2'449.-

Marmor Rosso Lavanto (mattiert)

53

+ 2'449.-

Marmor Verde Spluga (mattiert)

54

+ 2'449.-

Füße (4 Stk. mit Drehgewinde und Untergestell)

5 cm

61

+ 379.-

10 cm

62

+ 479.-

20 cm

63

+ 579.-

30 cm

64

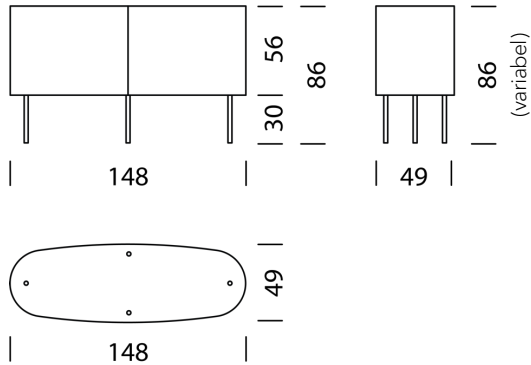
+ 679.-

Wogg 82

Design Christophe Marchand

TYP 8204 | L: 148 cm

[zurück](#) [Übersicht](#)



MÖBEL KONFIGURIEREN (Muster Bestellnummer 820411315263)

Typ

LxBxH 148 x 49 x 56 – 86 cm (H: variabel nach Füßen)
(2 x Tablar L: 64 cm höhenverstellbar)

Art.Nr.
8204

€ exkl. MwSt.
2'799.-

Korpus

Schwarz HPL/MDF

11

Rollfront (L: 213.8 x H: 54.9 cm 2-teilig)

Argent Silver (innen und aussen eloxiert)

31

Noir Satiné (innen und aussen eloxiert)

32

Champagner (innen und aussen eloxiert)

33

Midnight Blue (innen und aussen eloxiert)

34

Orange Hermès (innen und aussen eloxiert)

35

+ 399.-

Fendy Edition (innen und aussen eloxiert)

36

+ 399.-

Sonderfarbe RAL/NCS (aussen lackiert)

37

+ 399.-

Abdeckung

Klarglas unterlackiert Jet Black (RAL 9005)

43

+ 549.-

Klarglas unterlackiert Traffic White (RAL 9016)

44

+ 549.-

Keramik Azalai Negro (mattiert)

45

+ 1'399.-

Keramik Super Bianco (mattiert)

46

+ 1'399.-

Keramik Rosso Travertin (mattiert)

47

+ 1'399.-

Keramik Verde Aver (mattiert)

48

+ 1'399.-

Keramik Umbra Marron (strukturiert)

49

+ 1'399.-

Keramik Gris Pulido (mattiert)

50

+ 1'399.-

Marmor Nero Marquina (mattiert)

51

+ 2'879.-

Marmor Bianco Carrara (mattiert)

52

+ 2'879.-

Marmor Rosso Lavanto (mattiert)

53

+ 2'879.-

Marmor Verde Spluga (mattiert)

54

+ 2'879.-

Füße (4 Stk. mit Drehgewinde und Untergestell)

5 cm

61

+ 379.-

10 cm

62

+ 479.-

20 cm

63

+ 579.-

30 cm

64

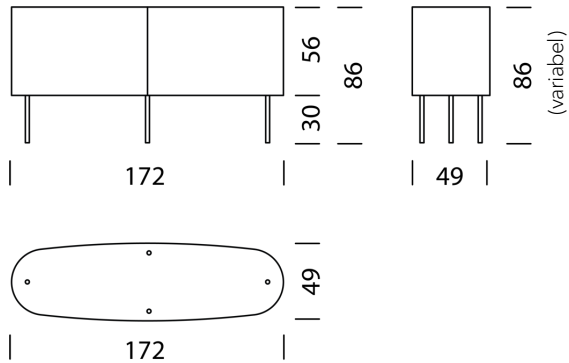
+ 679.-

Wogg 82

Design Christophe Marchand

TYP 8205 | L: 172 cm

[zurück](#) [Übersicht](#)



MÖBEL KONFIGURIEREN (Muster Bestellnummer 820511315263)

Typ

LxBxH 172 x 49 x 56 – 86 cm (H: variabel nach Füßen)
(1 x Tablar L: 69 cm, 2 x Tablar L: 41cm rechts/links höhenverstellbar)

Art.Nr.
8205

€ exkl. MwSt.
3'199.-

Korpus

Schwarz HPL/MDF

11

Rollfront (L: 233.8 x H: 54.9 cm 2-teilig)

Argent Silver (innen und aussen eloxiert)

31

Noir Satiné (innen und aussen eloxiert)

32

Champagner (innen und aussen eloxiert)

33

Midnight Blue (innen und aussen eloxiert)

34

Orange Ermès (innen und aussen eloxiert)

35

+ 449.-

Fendy Edition (innen und aussen eloxiert)

36

+ 399.-

Sonderfarbe RAL/NCS (aussen lackiert)

37

+ 449.-

Abdeckung

Klarglas unterlackiert Jet Black (RAL 9005)

43

+ 649.-

Klarglas unterlackiert Traffic White (RAL 9016)

44

+ 649.-

Keramik Azalai Negro (mattiert)

45

+ 1'679.-

Keramik Super Bianco (mattiert)

46

+ 1'679.-

Keramik Rosso Travertin (mattiert)

47

+ 1'679.-

Keramik Verde Aver (mattiert)

48

+ 1'679.-

Keramik Umbra Marron (strukturiert)

49

+ 1'679.-

Keramik Gris Pulido (mattiert)

50

+ 1'679.-

Marmor Nero Marquina (mattiert)

51

+ 3'349.-

Marmor Bianco Carrara (mattiert)

52

+ 3'349.-

Marmor Rosso Lavanto (mattiert)

53

+ 3'349.-

Marmor Verde Spluga (mattiert)

54

+ 3'349.-

Füße (4 Stk. mit Drehgewinde und Untergestell)

5 cm

61

+ 379.-

10 cm

62

+ 479.-

20 cm

63

+ 579.-

30 cm

64

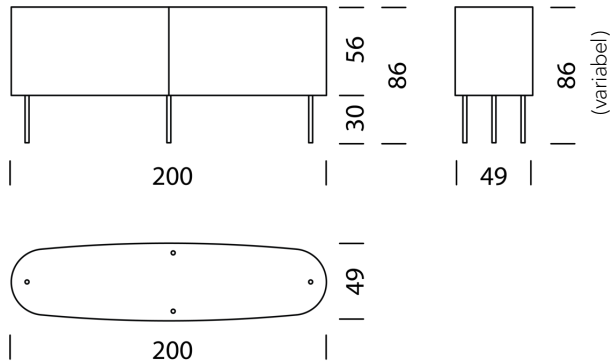
+ 679.-

Wogg 82

Design Christophe Marchand

TYP 8206 | L: 200 cm

[zurück](#) [Übersicht](#)



MÖBEL KONFIGURIEREN (Muster Bestellnummer 820611315263)

Typ

LxBxH 200 x 49 x 56 – 86 cm (H: variabel nach Füßen)
(1 x Tablar L: 69 cm, 2 x Tablar L: 52 cm rechts/links höhenverstellbar)

Art.Nr.
8206

€ exkl. MwSt.
3'599.-

Korpus

Schwarz HPL/MDF

11

Rollfront (L: 261.2 x H: 54.9 cm 2-teilig)

Argent Silver (innen und aussen eloxiert)

31

Noir Satiné (innen und aussen eloxiert)

32

Champagner (innen und aussen eloxiert)

33

Midnight Blue (innen und aussen eloxiert)

34

Orange Ermès (innen und aussen eloxiert)

35

+ 519.-

Fendy Edition (innen und aussen eloxiert)

36

+ 399.-

Sonderfarbe RAL/NCS (aussen lackiert)

37

+ 519.-

Abdeckung

Klarglas unterlackiert Jet Black (RAL 9005)

43

+ 749.-

Klarglas unterlackiert Traffic White (RAL 9016)

44

+ 749.-

Keramik Azalai Negro (mattiert)

45

+ 1'879.-

Keramik Super Bianco (mattiert)

46

+ 1'879.-

Keramik Rosso Travertin (mattiert)

47

+ 1'879.-

Keramik Verde Aver (mattiert)

48

+ 1'879.-

Keramik Umbra Marron (strukturiert)

49

+ 1'879.-

Keramik Gris Pulido (mattiert)

50

+ 1'879.-

Marmor Nero Marquina (mattiert)

51

+ 3'849.-

Marmor Bianco Carrara (mattiert)

52

+ 3'849.-

Marmor Rosso Lavanto (mattiert)

53

+ 3'849.-

Marmor Verde Spluga (mattiert)

54

+ 3'849.-

Füße (4 Stk. mit Drehgewinde und Untergestell)

5 cm

61

+ 379.-

10 cm

62

+ 479.-

20 cm

63

+ 579.-

30 cm

64

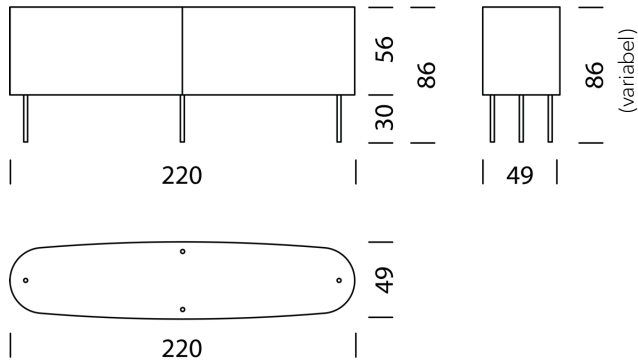
+ 679.-

Wogg 82

Design Christophe Marchand

TYP 8207 | L: 220 cm

[zurück](#) [Übersicht](#)



MÖBEL KONFIGURIEREN (Muster Bestellnummer 820711315263)

Typ

LxBxH 220 x 49 x 56 - 86 cm (H: variabel nach Füßen)
(1 x Tablar L: 69 cm, 2 x Tablar L: 64 cm rechts/links höhenverstellbar)

Art.Nr.
8207

€ exkl. MwSt.
3'999.-

Korpus

Schwarz HPL/MDF

11

Rollfront (L: 281.8 x H: 54.9 cm 2-teilig)

Argent Silver (innen und aussen eloxiert)

31

Noir Satiné (innen und aussen eloxiert)

32

Champagner (innen und aussen eloxiert)

33

Midnight Blue (innen und aussen eloxiert)

34

Orange Ermès (innen und aussen eloxiert)

35

+ 599.-

Fendy Edition (innen und aussen eloxiert)

36

+ 399.-

Sonderfarbe RAL/NCS (aussen lackiert)

37

+ 599.-

Abdeckung

Klarglas unterlackiert Jet Black (RAL 9005)

43

+ 849.-

Klarglas unterlackiert Traffic White (RAL 9016)

44

+ 849.-

Keramik Azalai Negro (mattiert)

45

+ 2'079.-

Keramik Super Bianco (mattiert)

46

+ 2'079.-

Keramik Rosso Travertin (mattiert)

47

+ 2'079.-

Keramik Verde Aver (mattiert)

48

+ 2'079.-

Keramik Umbra Marron (strukturiert)

49

+ 2'079.-

Keramik Gris Pulido (mattiert)

50

+ 2'079.-

Marmor Nero Marquina (mattiert)

51

+ 4'379.-

Marmor Bianco Carrara (mattiert)

52

+ 4'379.-

Marmor Rosso Lavanto (mattiert)

53

+ 4'379.-

Marmor Verde Spluga (mattiert)

54

+ 4'379.-

Füße (4 Stk. mit Drehgewinde und Untergestell)

5 cm

61

+ 379.-

10 cm

62

+ 479.-

20 cm

63

+ 579.-

30 cm

64

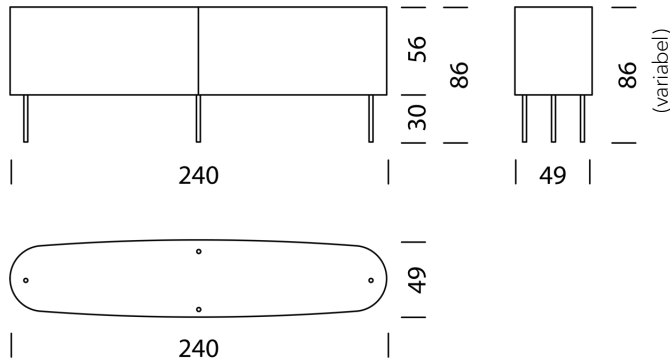
+ 679.-

Wogg 82

Design Christophe Marchand

TYP 8208 | L: 240 cm

[zurück](#) [Übersicht](#)



MÖBEL KONFIGURIEREN (Muster Bestellnummer 820811315263)

Typ

LxBxH 240 x 49 x 56 – 86 cm (H: variabel nach Füßen)
(1 x Tablar L: 80 cm, 2 x Tablar L: 69 cm rechts/links höhenverstellbar)

Art.Nr.
8208

€ exkl. MwSt.
4'399.-

Korpus

Schwarz HPL/MDF

11

Rollfront (L: 302.6 x H: 54.9 cm 2-teilig)

Argent Silver (innen und aussen eloxiert)

31

Noir Satiné (innen und aussen eloxiert)

32

Champagner (innen und aussen eloxiert)

33

Midnight Blue (innen und aussen eloxiert)

34

Orange Ermès (innen und aussen eloxiert)

35

+ 599.-

Fendy Edition (innen und aussen eloxiert)

36

+ 399.-

Sonderfarbe RAL/NCS (aussen lackiert)

37

+ 599.-

Abdeckung

Klarglas unterlackiert Jet Black (RAL 9005)

43

+ 879.-

Klarglas unterlackiert Traffic White (RAL 9016)

44

+ 879.-

Keramik Azalai Negro (mattiert)

45

+ 2'279.-

Keramik Super Bianco (mattiert)

46

+ 2'279.-

Keramik Rosso Travertin (mattiert)

47

+ 2'279.-

Keramik Verde Aver (mattiert)

48

+ 2'279.-

Keramik Umbra Marron (strukturiert)

49

+ 2'279.-

Keramik Gris Pulido (mattiert)

50

+ 2'279.-

Marmor Nero Marquina (mattiert)

51

+ 4'679.-

Marmor Bianco Carrara (mattiert)

52

+ 4'679.-

Marmor Rosso Lavanto (mattiert)

53

+ 4'679.-

Marmor Verde Spluga (mattiert)

54

+ 4'679.-

Füße (4 Stk. mit Drehgewinde und Untergestell)

5 cm

61

+ 379.-

10 cm

62

+ 479.-

20 cm

63

+ 549.-

30 cm

64

+ 679.-

Wogg 82

Design Christophe Marchand

ERSATZTEILE, ZUBEHÖR, ACCESSOIRES (Muster Bestellnummer 820131 / 820137)

	Art.Nr.	€ exkl. MwSt.
Länge Rollfront eloxiert (2-teilig)		
Ersatzrollfront L: 137.2 x H: 54.9 cm	8201xx	699.-
Ersatzrollfront L: 158.0 x H: 54.9 cm	8202xx	849.-
Ersatzrollfront L: 199.2 x H: 54.9 cm	8203xx	979.-
Ersatzrollfront L: 213.8 x H: 54.9 cm	8204xx	1'049.-
Ersatzrollfront L: 233.8 x H: 54.9 cm	8205xx	1'179.-
Ersatzrollfront L: 261.2 x H: 54.9 cm	8206xx	1'349.-
Ersatzrollfront L: 281.8 x H: 54.9 cm	8207xx	1'449.-
Ersatzrollfront L: 302.6 x H: 54.9 cm	8208xx	1'549.-
Farbe Rollfront eloxiert		
Argent Silver (innen und aussen eloxiert)	31	
Noir Satiné (innen und aussen eloxiert)	32	
Champagner (innen und aussen eloxiert)	33	
Midnight Blue (innen und aussen eloxiert)	34	
Orange Ermès (innen und aussen eloxiert)	35	+ 599.-
Fendy Edition (innen und aussen eloxiert)	36	+ 399.-
Farbe Rollfront lackiert (2-teilig)		
Ersatzrollfront L: 137.2 x H: 54.9 cm	820137	979.-
Ersatzrollfront L: 158.0 x H: 54.9 cm	820237	1'149.-
Ersatzrollfront L: 199.2 x H: 54.9 cm	820337	1'349.-
Ersatzrollfront L: 213.8 x H: 54.9 cm	820437	1'449.-
Ersatzrollfront L: 233.8 x H: 54.9 cm	820537	1'649.-
Ersatzrollfront L: 261.2 x H: 54.9 cm	820637	1'879.-
Ersatzrollfront L: 281.8 x H: 54.9 cm	820737	2'049.-
Ersatzrollfront L: 302.6 x H: 54.9 cm	820837	2'149.-
Kabeldurchführung, Glas und/oder Holzwerkstoff	820000	249.-
Länge Tablar		
Ersatztablar L: 41 cm inkl. 4 x Tablarträger	820001	139.-
Ersatztablar L: 69 cm inkl. 4 x Tablarträger	820002	179.-
Ersatztablar L: 80 cm inkl. 4 x Tablarträger	820003	199.-
Ersatztablar, 1 x rechts/links L: 41 cm inkl. 4 x Tablarträger	820004	139.-
Ersatztablar, 1 x rechts/links L: 52 cm inkl. 4 x Tablarträger	820005	149.-
Ersatztablar, 1 x rechts/links L: 64 cm inkl. 4 x Tablarträger	820006	169.-
Ersatztablar, 1 x rechts/links L: 69 cm inkl. 4 x Tablarträger	820007	179.-
Füsse		
Ersatzfuss, 4 Stück H: 5 cm	820061	379.-
Ersatzfuss, 4 Stück H: 10 cm	820062	479.-
Ersatzfuss, 4 Stück H: 20 cm	820063	579.-
Ersatzfuss, 4 Stück H: 30 cm	820064	679.-

Wogg 82

Design Christophe Marchand

ERSATZTEILE, ZUBEHÖR, ACCESSOIRES (Muster Bestellnummer 820143 / 820146)

	Art.Nr.	€ exkl. MwSt.
Abdeckung Klarglas		
Ersatzabdeckung L: 56 cm x B: 49 cm	8201xx	249.-
Ersatzabdeckung L: 88 cm x B: 49 cm	8202xx	349.-
Ersatzabdeckung L: 122 cm x B: 49 cm	8203xx	449.-
Ersatzabdeckung L: 148 cm x B: 49 cm	8204xx	549.-
Ersatzabdeckung L: 172 cm x B: 49 cm	8205xx	649.-
Ersatzabdeckung L: 200 cm x B: 49 cm	8206xx	749.-
Ersatzabdeckung L: 220 cm x B: 49 cm	8207xx	849.-
Ersatzabdeckung L: 240 cm x B: 49 cm	8208xx	879.-
Klarglas unterlackiert Jet Black (RAL 9005)	43	
Klarglas unterlackiert Traffic White (RAL 9016)	44	
Abdeckung Keramik		
Ersatzabdeckung L: 56 cm x B: 49 cm	8201xx	649.-
Ersatzabdeckung L: 88 cm x B: 49 cm	8202xx	849.-
Ersatzabdeckung L: 122 cm x B: 49 cm	8203xx	1'229.-
Ersatzabdeckung L: 148 cm x B: 49 cm	8204xx	1'399.-
Ersatzabdeckung L: 172 cm x B: 49 cm	8205xx	1'679.-
Ersatzabdeckung L: 200 cm x B: 49 cm	8206xx	1'879.-
Ersatzabdeckung L: 220 cm x B: 49 cm	8207xx	2'079.-
Ersatzabdeckung L: 240 cm x B: 49 cm	8208xx	2'279.-
Keramik Azalai Negro (mattiert)	45	
Keramik Super Bianco (mattiert)	46	
Keramik Rosso Travertin (mattiert)	47	
Keramik Verde Aver (mattiert)	48	
Keramik Umbra Marron (strukturiert)	49	
Keramik Gris Pulido (mattiert)	50	
Abdeckung Marmor		
Ersatzabdeckung L: 56 cm x B: 49 cm	8201xx	1'149.-
Ersatzabdeckung L: 88 cm x B: 49 cm	8202xx	1'749.-
Ersatzabdeckung L: 122 cm x B: 49 cm	8203xx	2'449.-
Ersatzabdeckung L: 148 cm x B: 49 cm	8204xx	2'879.-
Ersatzabdeckung L: 172 cm x B: 49 cm	8205xx	3'379.-
Ersatzabdeckung L: 200 cm x B: 49 cm	8206xx	3'879.-
Ersatzabdeckung L: 220 cm x B: 49 cm	8207xx	4'379.-
Ersatzabdeckung L: 240 cm x B: 49 cm	8208xx	4'679.-
Marmor Nero Marquina (mattiert)	51	
Marmor Bianco Carrara (mattiert)	52	
Marmor Rosso Lavanto (mattiert)	53	
Marmor Verde Spluga (mattiert)	54	